



univers[®]

VENKOVNÍ ŽALUZIE



Venkovní žaluzie je navržena jako vysoce efektivní protisluneční prvek. Naklápěním lamel lze plynule regulovat prostupnost světla do interiéru, nikoliv dosáhnout úplného zatemnění místnosti.



OBSAH

Obsah	str. 3
Venkovní žaluzie Z 70	str. 4
Venkovní žaluzie Z 90	str. 5
Venkovní žaluzie C 80	str. 6
Krycí plechy	str. 7
Vedení	str. 8
Držáky vodících lišt	str. 9
Reference	str. 10

Venkovní žaluzie Z

Optimální řešení venkovního zastínění

- Výrazný termoregulační a ochranný efekt
- Bezpečnostní doplněk objektu
- Snížení hladiny venkovního hluku v interiéru
- Doporučené pro montáž na rám okna, do ostění (pro novostavby) nebo na fasádu (dodatečná montáž)

Z 70

ZPŮSOB OVLÁDÁNÍ ŽALUZIE

Klika

slouží ke stahování žaluzie a naklápění lamel (v barevné kombinaci bílá/šedá)

Motor

vložený do středu horního profilu, napájení 230V/50Hz, krouticí moment 3 – 20 Nm, příkon 90 – 210 W; možnost ovládání pomocí čidla slunce vítr, popřípadě: dálkovým ovladačem nebo vypínačem

Dolní profil

67 x 13 mm, z extrudovaného hliníku, povrchová úprava: eloxovaný hliník nebo v barvách dle vzorníku RAL

Standardní rozměry

Min. šířka:	600 mm
Max. šířka:	6000 mm
Max. výška:	4000 mm
Max. garantovaná plocha:	8 m ² (při ovládání klikou) 18 m ² (při ovládání motorem)

Nevyrábíme atypické rozměry venkovních žaluzií.

Rozměry jiné než standardní nutné konzultovat s výrobcem!

POPIS ŽALUZIE Z 70

Horní profil

56 x 58 mm, z galvanicky upraveného (pozinkovaného) ocelového plechu tloušťky 0,6 mm nebo extrudovaný hliníkový profil

Lamely

z vysoce přizpůsobivé hliníkové slitiny, povrch upraven speciálním odolným lakem, strojově vlisovaná guma, šířka 70 mm, barevné provedení dle vzorníku.



Žebříček

60/7,5 mm, polyesterový, odolný vůči výkyvům počasí (povětrnostní vlivy, UV záření), barva šedá



Navíjecí textilní pásek

šíře 8 mm, barva šedá, vyroben ze speciálních textilních materiálů zaručujících vysokou pevnost, odolnost proti oděru, UV záření i povětrnostním vlivům

Boční vedení žaluzie

hliníkové vodící lišty 20 x 21 mm v povrchové úpravě eloxovaný hliník nebo v barvách dle vzorníku RAL, hliníkové vynašeče, vodítka klipová z plastu, z kovu nebo vodítka nýtovací z kovu

Koncový doraz

nastavuje horní a dolní koncovou polohu žaluzie (zabraňuje poškození lamel stlačením)





Venkovní žaluzie Z 70, Z 90 se díky svému technickému řešení a vysoké kvalitě zpracování, řadí k nejosvědčenějším stínícím prvkům svého druhu. Jejich využití je jak v zastíňování hypermarketů, administrativních budov, výrobních i bytových zařízení, tak i v rodinných domech.

Z 90

ZPŮSOB OVLÁDÁNÍ ŽALUZIE

Klika

slouží ke stahování žaluzie a naklápění lamel (v barevné kombinaci bílá/šedá)

Motor

vložený do středu horního profilu, napájení 230V/50Hz, kroutící moment 3 – 20 Nm, příkon 90 – 210 W; možnost ovládání pomocí čidla slunce vítr, popřípadě: dálkovým ovladačem nebo vypínačem

Dolní profil

93 x 13 mm, z extrudovaného hliníku, povrchová úprava: eloxovaný hliník nebo v barvách dle vzorníku RAL

Standardní rozměry

Min. šířka:	600 mm
Max. šířka:	6000 mm
Max. výška:	4000 mm
Max. garantovaná plocha:	8 m ² (při ovládání klikou) 24 m ² (při ovládání motorem)

Nevyrábíme atypické rozměry venkovních žaluzií.

Rozměry jiné než standardní nutné konzultovat s výrobcem!

POPIS ŽALUZIE Z 90

Horní profil

56 x 58 mm, z galvanicky upraveného (pozinkovaného) ocelového plechu tloušťky 0,6 mm nebo extrudovaný hliníkový profil

Lamely

z vysoce přizpůsobivé hliníkové slitiny, povrch upraven speciálním odolným lakem, strojově vlisovaná guma, šířka 90 mm, barevné provedení dle vzorníku.



Žebříček

80/9,5 mm, polyesterový, odolný vůči výkyvům počasí (povětrnostní vlivy, UV záření), barva šedá



Navíjecí textilní pásek

šíře 8 mm, barva šedá, vyroben ze speciálních textilních materiálů zaručujících vysokou pevnost, odolnost proti oděru, UV záření i povětrnostním vlivům

Boční vedení žaluzie

hliníkové vodící lišty 20 x 21 mm v povrchové úpravě eloxovaný hliník nebo v barvách dle vzorníku RAL, hliníkové vynašeče, vodítka klipová z plastu, z kovu nebo vodítka nýtovací z kovu

Koncový doraz

nastavuje horní a dolní koncovou polohu žaluzie (zabraňuje poškození lamel stlačením)



Venkovní žaluzie C

Venkovní žaluzie C 80 se díky svému technickému řešení a vysoké kvalitě zpracování, řadí k nejosvědčenějším stínícím prvkům svého druhu. Jejich využití je jak v zastíňování velkých výrobních hal, hypermarketů, reprezentativních budov, ale neméně účinně poslouží jako ochrana před sluncem u bytových zařízení jakéhokoliv charakteru.

C 80

ZPŮSOB OVLÁDÁNÍ ŽALUZIE

Klika

slouží ke stahování žaluzie a naklápění lamel (v barevné kombinaci bílá/šedá)

Motor

vložený do středu horního profilu, napájení 230V/50Hz, krouticí moment 3 – 20 Nm, příkon 90 – 210 W; možnost ovládání pomocí čidla slunce / větr, popřípadě: dálkovým ovladačem nebo vypínačem

Standardní rozměry

Min. šířka:	600 mm
Max. šířka:	6000 mm
Max. výška:	4000 mm
Max. garantovaná plocha:	8 m ² (při ovládní klikou) 24 m ² (při ovládní motorem)

POPIS ŽALUZIE C 80

Horní profil

56 x 58 mm, z galvanicky upraveného (pozinkovaného) ocelového plechu tloušťky 0,6 mm nebo extrudovaný hliníkový profil

Dolní profil

83 x 13 mm z extrudovaného hliníku; povrchová úprava - eloxovaný hliník nebo v barvách dle vzorníku RAL

Lamely

z vysoce přizpůsobivé hliníkové slitiny, povrch upraven speciálním odolným lakem, šířka 80 mm, barevné provedení dle vzorníku.



Žebříček

68 x 85 mm polyesterový, odolný vůči výkyvům počasí (povětrnostní vlivy, UV záření)



Navíjecí textilní pásek

šíře 8 mm, barva šedá, vyroben ze speciálních textilních materiálů zaručujících vysokou pevnost, odolnost proti oděru, UV záření i povětrnostním vlivům

Boční vedení žaluzie

- ocelové lanko potažené ochranným plastem
- hliníkové vodící lišty 20 x 21 mm v povrchové úpravě eloxovaný hliník nebo v barvách dle vzorníku RAL, hliníkové vynašeče, vodítka klipová z plastu nebo kovu

Koncový doraz

nastavuje horní a dolní koncovou polohu žaluzie (zabraňuje poškození lamel stlačením)

VARIANTA PŘEVODNÍ

Dvojitě naklápění lamel – DUO SYSTÉM

umožňuje naklápění horní i dolní části lamel žaluzie a tím přináší mnohem větší variabilitu zastínění; použití: do pracoven, obývacích pokojů či konferenčních místností
Existují 3 varianty naklápění lamel: lze mít uzavřenou horní část žaluzie, dolní část žaluzie nebo celou žaluzii.

Nábal je výška vytažené žaluzie včetně horního a dolního profilu, bez držáku žaluzie.



Mezera mezi spodní hranou kanálu 56x58 a první lamelou v uzavřeném stavu:

C 80	35 - 103 mm
Z 70	44 - 104 mm
Z 90	62 - 142 mm

Hodnoty jsou ve výrobní toleranci výšky žaluzie.

Typ žaluzie, ovládání motorem	výška žaluzie (mm)													
	500	600	700	800	900	1000	1100	1200	1300	1400	1500	1600	1700	1800
C 80	150	160	165	175	175	185	190	200	205	210	215	225	230	235
Z 70	155	160	165	175	185	185	195	205	210	215	225	230	240	245
Z 90	145	155	160	165	170	180	185	190	190	200	205	210	215	225

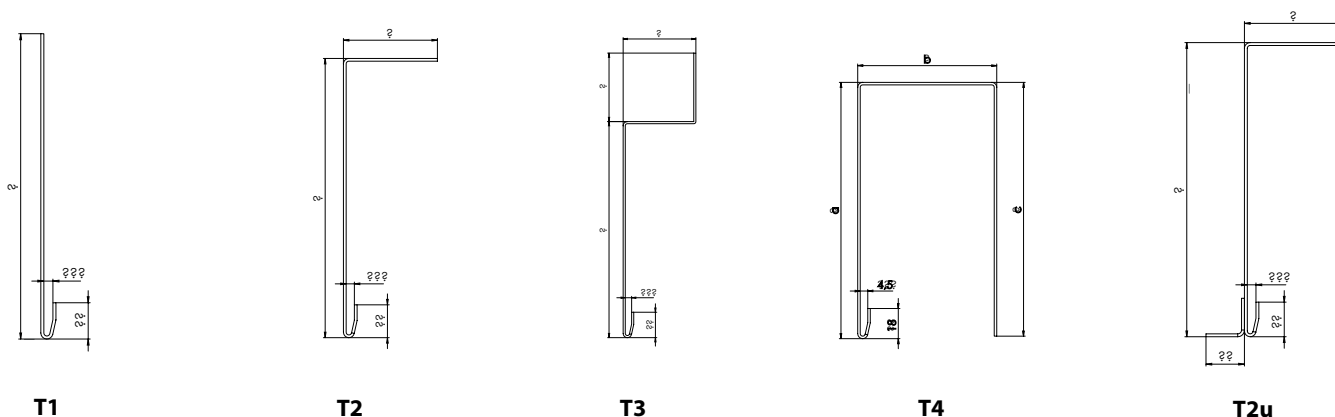
Typ žaluzie, ovládání motorem	výška žaluzie (mm)													
	1900	2000	2100	2200	2300	2400	2500	2600	2700	2800	2900	3000	3100	3200
C 80	245	250	255	260	270	275	285	285	295	300	310	315	320	325
Z 70	250	260	265	270	280	290	290	300	310	315	320	330	335	345
Z 90	230	235	235	245	250	255	260	270	275	280	280	290	295	300

Typ žaluzie, ovládání motorem	výška žaluzie (mm)													
	3300	3400	3500	3600	3700	3800	3900	4000	4100	4200	4300	4400	4500	4600
C 80	335	340	345	355	360	365	370	380	385	390	400	405	410	420
Z 70	350	355	365	370	375	385	395	395	400	410	415	420	430	435
Z 90	305	315	320	325	325	335	340	345	345	350	355	365	370	375

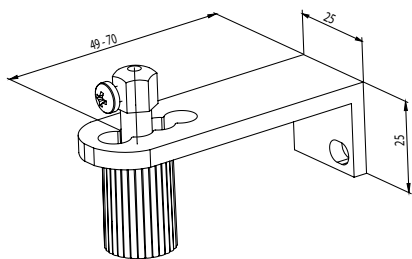
Typ žaluzie, ovládání motorem	výška žaluzie (mm)													
	4700	4800	4900	5000	5100	5200	5300	5400	5500	5600	5700	5800	5900	6000
C 80	425	430	440	445	450	455	465	470	475	485	490	495	505	510
Zetta 70	445	450	460	465	470	480	485	490	500	505	515	520	525	530
Zetta 90	380	390	395	400	405	410	420	425	430	435	440	445	450	455

TECHNICKÉ INFORMACE

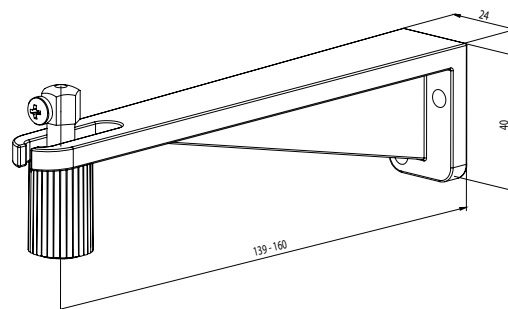
KRYCÍ PLECHY



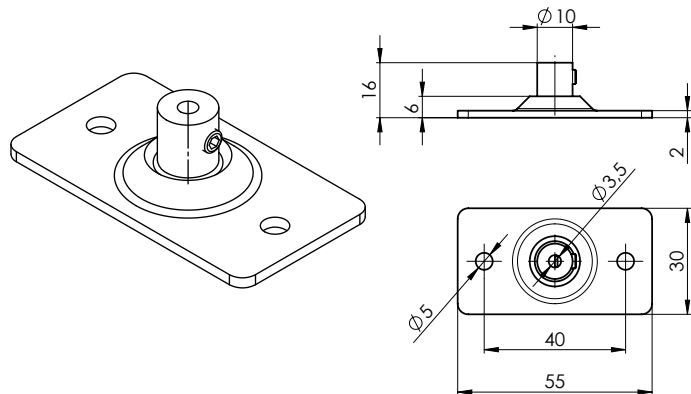
Vodítko lanka rohové, 49 - 70 mm P031/1 (2-00137)



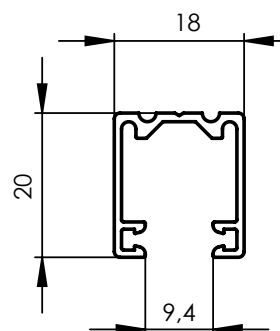
Vodítko lanka rohové, 139 - 160 mm P031/4 (2-00560)



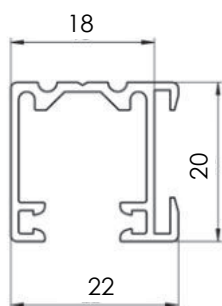
Napínací úhelník P043/1 (6-011032)



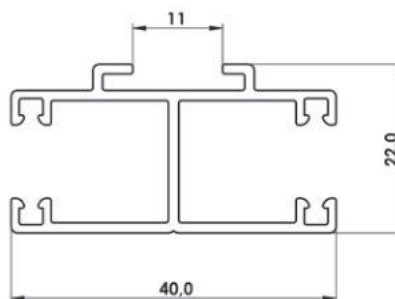
Vodící lišta jednoduchá P 018/2 (7-302122)
Pro montáž do špalety (bez použití vynašeče)



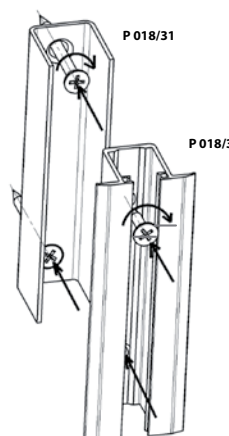
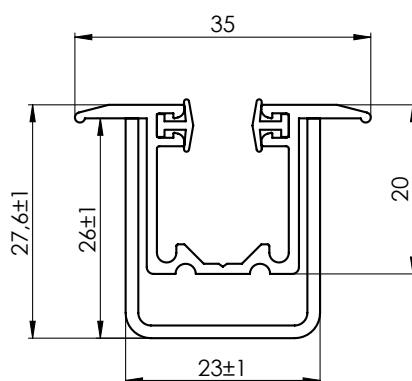
Vodící lišta jednoduchá P 018/10 (7-302363)
Pro montáž do špalety (bez použití vynašeče)



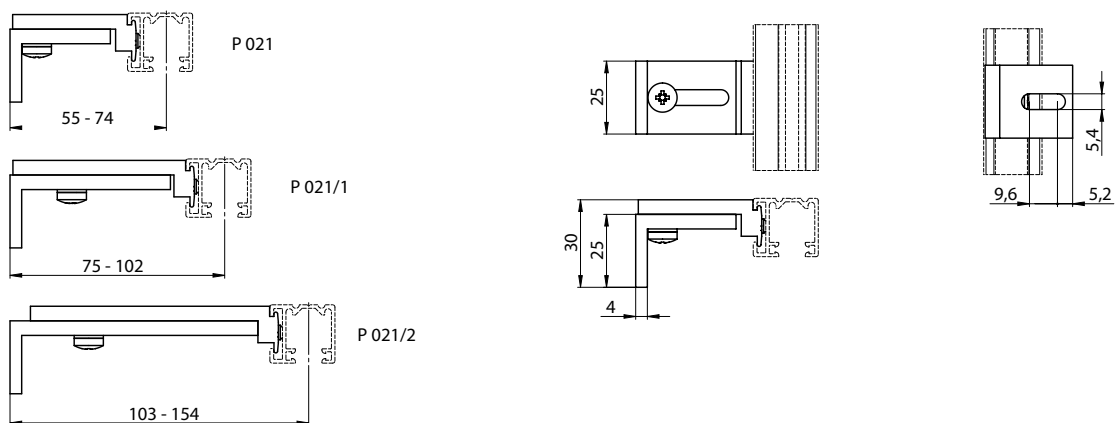
Vodící lišta dvojitá P 017/1 (7-302123)
Pro montáž na rám a na fasádu (s použitím vynašeče)



Vodící lišta zaomítací P 018/31 (7-302234)
s vložkou P 018/3 (3-01418)

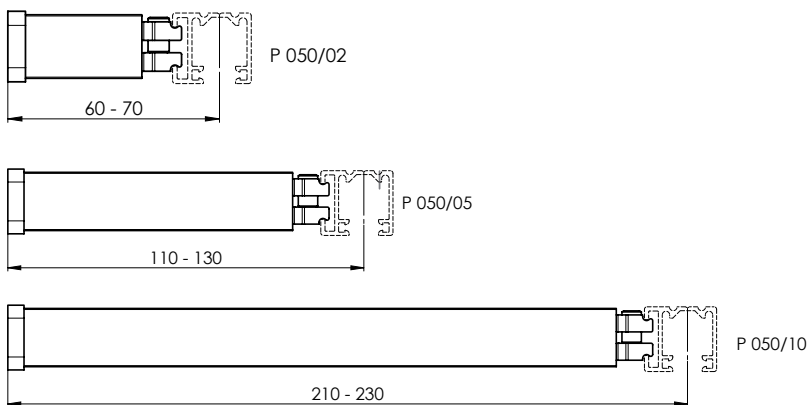


DRŽÁKY VODÍCÍCH LIŠŤ



Držák lišty vodící teleskopicky, P050/01 (2-01027), P050/02 (2-01028), P050/03 (2-01029) pro vodící lištu P017/1 a P018/10

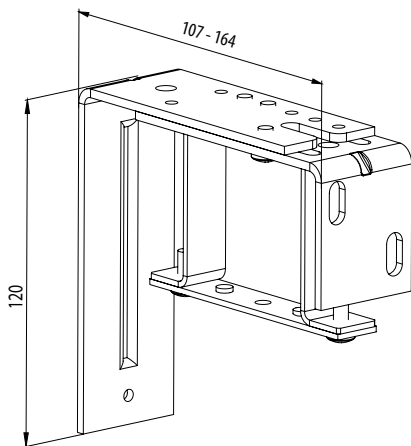
Držák lišty vodící teleskopicky, P050/04 (2-01030), P050/05 (2-01031), P050/06 (2-01032), P 050/07 (2-01033, P050/08 (2-01034), P050/09 (2-01035, P050/10 (2-01036) pro vodící lištu P017/1 a P018/10



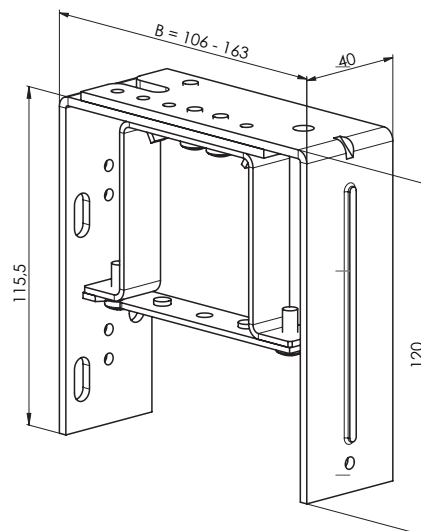
Další možnosti:

- 90-110mm
- 130-150mm
- 150-170mm
- 170-190mm
- 190-210mm

Držák nastavitelný (vnitřní věšák Fe) 107 - 164 mm
P 010/1 (2-00354), P 009/2 (2-00405) 164 - 225 mm
(pro horní profil 56 x 58)



Držák dvojitý – nastavitelný krátký 106-163 mm
P 010/21 (2-01386), P 010/22 (2-01385) 165 - 223 mm
(pro horní profil 56 x 58)





■ VÝZNAMNÉ REALIZACE

Hochtief CZ a.s. - Administrativní komplex Praha - Kavčí hory
Strabag a.s. - Česká spořitelna, Praha, Budějovická
Konstruktiva Branko a.s. - Základní škola pod Marjánkou, Praha
Řízení letového provozu
Avast Software a.s. Praha
Policie ČR Praha
Nemocnice Kladno
Národní knihovna Praha
Finanční úřad v Kladně
Státní věznice Vinařice

Základní škola Dědina, Praha
Náprstkovo muzeum Praha
Beznoska Kladno
NKT Cables Kladno
I&C Energo a.s.
MCE Slaný
Středočeská vědecká knihovna, Kladno
Lego production Kladno
Česká pošta s.p.
Galerie hl. města Prahy
Okresní soud v Kladně
a další.

■ INTERIÉROVÉ STÍNĚNÍ



■ ROLETY



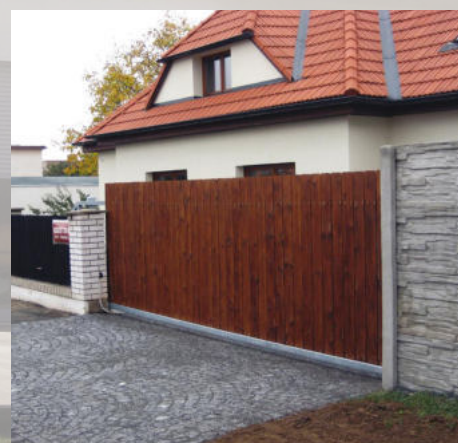
■ VENKOVNÍ MARKÝZY



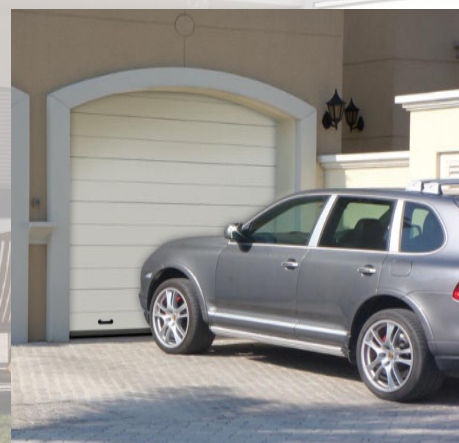
■ ROLOVACÍ MŘÍŽE



■ BRÁNY



■ SEKČNÍ VRATA





univers[®]

Kladno, Americká 2772

tel.: 312 663 234

e-mail: kladno@univers.cz

Praha, Průběžná 1032/2

tel.: 222 930 258

e-mail: praha@univers.cz

Plzeň, Slovanská 546/72

tel.: 377 266 096

e-mail: plzen@univers.cz

České Budějovice, Husova tř. 497/72

tel.: 702 018 712

e-mail: ceske.budejovice@univers.cz